

概要

サーミスタは温度の変化に伴って抵抗値が変化するデバイスです。NTC（負の温度係数）特性のサーミスタは、温度が上昇するにつれて抵抗が低下し、PTC（正の温度係数）特性のサーミスタは、温度が上昇するにつれて抵抗が上昇します。サーミスタには、温度センサ、自己回復ヒューズ、パワーインジケータ、電流リミッタなど多くのアプリケーションがあります。

サーミスタのアプリケーションがパラエティー豊かなため、どのような製造検査をするかは、しばしばそのアプリケーションに依存します。アプリケーションに依存しない基本的な製造検査のひとつは、抵抗-温度特性試験です。サーミスタの抵抗の範囲は 1Ω 以下から $1M\Omega$ 程度までいろいろあります。しかし、ほとんどの場合は、 $k\Omega$ の範囲です。デジタルマルチメータ（DMM）は、抵抗の測定によく使われますが、普通のDMMは試験電流の大きさや印加の持続時間を任意に指定することはできません。DMMを使って低い試験電流を流すためには、精度を犠牲にしても高い抵抗レンジにして使用したほうがよい結果が得られます。しかし、2400ソースメータは広い範囲の抵抗を測定することができ、且つ、任意に試験電流を指定できる電流源をもっています。この2400型はそれぞれ独立した電流源と電圧計を持ち、それらを使用して抵抗を直接測定します。そして、この2400型は電源と測定器が一体化されていながらも、ハーフラックサイズのDMMと同サイズで、使いやすさもDMMに似て、いたって簡単です。

このアプリケーションノートでは2400型ソースメータを使ってサーミスタの製造検査システムを構築する方法を紹介しています。また、このアプリケーションノートに記載されている短いプログラムには、単発の短い電流パルスを出力して抵抗を測定するソースメータの設定が記述されています。用意した他のプログラムは外部の温度デバイスの抵抗を測定し、温度を計算します。いくつかの製造アプリケーションにおいては、1台のソースメータを切り替えて、温度の基準デバイスとサーミスタを測定する必要があります。このような場合のために、プログラマブルなスイッチング機器を含めた試験コンフィギュレーションを用意しました。

試験について

サーミスタの直流抵抗値は、1点（一般に 25°C ）または複数点の特定の温度で測定します。精度の良い測定をするために、サーミスタの自己発熱が最小になるような試験方法を採用しなければなりません。これは、できる限り小さな直流電流を流すか、パルス状の試験電流を流すことによって行えます。オイルバス中でのサーミスタの試験は発熱の効果を軽減し温度の安定を保証します。しかし、低電流やパルス電流を流しながらサーミスタを空气中で測定することもあります。どちらの場合も、オイルと空気温度を測定し補償することは、普通それを調節しようとするよりも簡単ですから、いつもどおりにオイルと空気温度を測定します。温度補償測定をするために、試験されるサーミスタと同じ組成のリファレンスサーミスタがしばしば使われます。一度温度がわかってしまえば、コントロールソフトウェアはサーミスタの実測抵抗値を修正することができます。抵抗値は標準値と比較され、そのサーミスタは自動ハンドリングマシンでソートされ、ふさわしいピンに送られたり、許容範囲内になるように再加工されます。

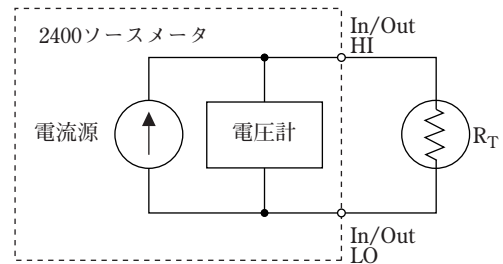


図1 .サーミスタの抵抗測定に2400型ソースメータを使う

試験方法について

2400型でサーミスタの抵抗測定をする場合、測定される抵抗の大きさによって、2線式または4線式のどちらかで行われます。4線式測定は測定時に発生するリード線抵抗が附加されるのを防ぎます。kΩレンジの抵抗測定では、通常2線式測定で十分です。図1はソースメータからサーミスタへの2線式の接続を表しています。

サーミスタの自己発熱を避けるために可能な限り低い試験電流が使われます。温度の変化に対する感度が高いNTCサーミスタと、空気中における試験に対して、これは特に大切です。ソースメータは試験電流の大きさと持続時間の設定ができます。試験電流の大きさは±50pAから±1Aの範囲で設定できます。ソースメータは、2msという短いパルス

```
' Program Name is 2400res.bas.
'$INCLUDE: 'ieeeqb.bi'
' This program uses Microsoft Quickbasic 4.5 and the KPC-488.2AT IEEE
' Interface Card

CALL initialize(21, 0)

CALL transmit("UNT UNL MTA LISTEN 24 SDC UNL UNT", gpib.status%)
CALL send(24, "*RST", gpib.status%)

DATA$ = SPACE$(800)

REM*****global paramters
CALL send(24, ":SYST:AZERO 0", gpib.status%) 'auto zero off
CALL send(24, ":SYST:RSEN 0", gpib.status%) 'local sense, 2-wire
CALL send(24, ":DISP:ENABLE OFF", gpib.status%) 'turn display off
CALL send(24, ":FORM:ELEM RES", gpib.status%) 'resistance reading only

REM*****set measure/compliance
CALL send(24, ":SENS:FUNC:OFF:ALL", gpib.status%) 'turn all functions off
CALL send(24, ":SENS:FUNC 'RES'", gpib.status%) 'turn on resistance function
CALL send(24, ":SENS:RES:MODE MAN", gpib.status%) 'manual resistance mode
CALL send(24, ":VOLT:RANG 2;NPLC 0.01", gpib.status%) '2 volt range
CALL send(24, ":VOLT:PROT 20", gpib.status%) '20 volt compliance

REM*****set source
CALL send(24, ":SOURCE:FUNC:MODE CURR", gpib.status%) 'source current
CALL send(24, ":SOURCE:CLEAR:AUTO ON", gpib.status%) 'source clear auto
CALL send(24, ":SOURCE:CURR:RANG 100E-6", gpib.status%)
CALL send(24, ":SOURCE:CURR 10E-6", gpib.status%)
CALL send(24, ":SOURCE:CURR:MODE FIXED", gpib.status%)
CALL send(24, ":SOURCE:DELAY .004", gpib.status%) '4ms delay time

REM*****set output to ZERO mode
CALL send(24, ":OUTPUT:SMODE ZERO", gpib.status%)

REM*****set trigger
CALL send(24, "ARM:COUNT 1", gpib.status%)
CALL send(24, "TRIG:COUNT 1", gpib.status%) 'output 1 pulse
CALL send(24, "TRIG:SOURCE IMM", gpib.status%)
CALL send(24, "TRIG:DELAY 0", gpib.status%) 'no delay before pulse

REM*****take reading
CALL send(24, ":READ?", gpib.status%)
CALL enter(DATA$, length%, 24, gpib.status%)
PRINT DATA$

REM*****turn output OFF
CALL send(24, ":SOURCE:CLEAR:AUTO OFF", gpib.status%)
CALL send(24, ":OUTP OFF", gpib.status%) 'turn off source
```

を発生する一方でその間に正確な測定を行います。ミリ秒のレンジの出力パルスの時間制限に合わせるために、測定速度を遅くしてしまうオートレンジやオートゼロ、フロントパネルディスプレイ、フィルタの様な機能を無効（ディスエイブル）にすることを含めて、可能なかぎり速く動作するようにソースメータをプログラムしなければなりません。プログラマブルなトリガディレイは0secにセットします。ソースディレイはパルスの持続時間を決める要素です。

下記のプログラムは10kΩの抵抗値のサーミスタに10μAを5msの期間流すように作られています。ひとつの抵抗の測定値が取り込まれコンピュータのスクリーンに表示されます。試験電流の持続時間は、:SOURCE :DELAYコマンドを使ってコントロールします。記載したプログラムでは、ソースディレイが4msにプログラムされているのに、実際のパルス長が約5msであることに注意してください。2400型のセットアップにもよりますが、電流を印加し電圧を測

```
'Program name is 2400temp.bas
'$INCLUDE: 'ieeeqb.bi'
'This program uses Microsoft Quickbasic 4.5 and the KPC-488.2AT IEEE Interface Card
CALL initialize(21, 0)

CALL transmit("UNT UNL MTA LISTEN 24 SDC UNL UNT", status%)
CALL send(24, "*RST", status%)

REM*****set function:
CALL send(24, ":SENS:FUNC 'RES'", status%)           'measure resistance
CALL send(24, ":RES:MODE MAN", status%)             'manual mode
CALL send(24, ":RES:RANG 10E3;NPLC 1.0", status%)

REM*****set source:
CALL send(24, ":SOURCE:FUNC:MODE CURR", status%)
CALL send(24, ":SOURCE:CURR:RANG 10E-6", status%)
CALL send(24, ":SOURCE:CURR 1E-6", status%)
CALL send(24, ":SOURCE:CURR:MODE FIXED", status%)
CALL send(24, ":SOURCE:DELAY 0", status%)

REM*****global paramaters
CALL send(24, ":SYST:AZERO 0", status%)              'auto zero off
CALL send(24, ":SYST:RSEN 0", status%)              'remote sense off

REM*****set up math expression for temperature conversion
CALL send(24, ":CALC:MATH:DEL:ALL", status%)
CALL send(24, ":CALC:MATH:EXPR:NAME 'TEMP'", status%)
CALL send(24, ":CALC:MATH:EXPR ((res - 4593.39)/(-32.402))", status%)
CALL send(24, ":CALC:MATH:NAME 'TEMP'", status%)
CALL send(24, ":CALC:MATH:UNITS 'C'", status%)
CALL send(24, ":CALC:STATE ON", status%)

REM*****set trigger:
CALL send(24, "ARM:COUNT 1", status%)
CALL send(24, "TRIG:COUNT 1", status%)             'trigger once
CALL send(24, "TRIG:SOURCE IMM", status%)
CALL send(24, "TRIG:DELAY 0", status%)

CALL send(24, "OUTPUT ON", status%)                 'turn output ON

REM*****get temperature reading:
CALL send(24, ":INIT", status%)
CALL send(24, ":CALC:DATA?", status%)
A$ = SPACE$(80)
CALL enter(A$, length%, 24, status%)
PRINT USING "##.##C"; VAL(LEFT$(A$, length%))       'turn output OFF

CALL send(24, ":OUTP OFF", status%)

END
```

定することでおおよそ1msのオーバーヘッドが発生します。ソース・ディレイ・メジャーに要する時間については2400型ユーザーズマニュアルに詳しく説明されています。

温度の測定をするためにソースメータを使う

サーミスタが試験される大気やオイルの温度を測定することも必要です。この温度測定は、よく試験対象となるサーミスタと同じ組成のサーミスタを使って行われます。このことは、リファレンスサーミスタと試験されるサーミスタが同じ熱時定数を持つことを保証する上で重要です。しかし場合によっては、RTDのような、より正確な温度センサーが使われる場合があります。ソースメータは二つの入力チャンネル（プログラマブルなフロント／リア切替）を持っており、リファレンスサーミスタはリアターミナルで測定され、未知のサーミスタはフロントターミナルで測定されます。この方法を使うと、別に機器を用意することなく自動的に温度を補償した測定が行えます。もし時間が重要ならば、切り替え時間とセッティング時間の和が数十msに収まるように気をつけます。

2400型の入力をもう一方へ切り替えるとき、コールドスイッチをするために、出力は自動的にオフされます。フロント／リアの入力を切り替えるのに使われるリレー（ケースレーパーツ番号RL-163）は、 10^8 回の機械的な平均寿命を持っています。もし、RL-163型リレーの接点寿命がこれでは短いという場合は、被測定サーミスタと温度測定素子のどちらかへの入力へ切り替えるために別のスキュナシステムをソースメータと共に使います。これはさらに”複数のサーミスタのスイッチング”の章で議論されます。

ソースメータを使った温度測定を説明するために、サーミスタを混成した抵抗セットからなる温度にニアな部品を温度センシング素子として使います。この特別な素子は特定の温度範囲において抵抗値が温度に比例しています。本ページのソースメータのプログラムはソースメータの内蔵演算機能を使い、デバイスの抵抗値（オームで表現される）を温度（摂氏）に自動的に変換します。

プログラム例

リストされたプログラム例のデジタルファイルを入手するために、ケースレーのWWWサイト

(<http://www.keithley.com>) にアクセスするか、または、ケースレーのftpサーバ (<ftp://ftp.keithley.com/pub/instr/sourceMeter/2400res.bas> for the resistance test or <ftp://ftp.keithley.com/pub/instr/sourceMeter/2400temp.bas> for the temperature test) にアクセスしてください。

複数のサーミスタのスイッチング

いくつかのアプリケーションは一台のソースメータで温度センサとサーミスタの両方を切り替えることを要求します。図2はひとつのリファレンスサーミスタまたは未知の39個のサーミスタに接続されるソースメータの入出力を描いています。

このスイッチングの例では、2線式抵抗測定法を用いています。スキュニングは7001型スキュナメインフレームと7011型40チャンネルスイッチカードを使って行われます。リファレンスサーミスタを測定するために、チャンネル1がクローズされ、そして、抵抗が測定されます。チャンネル1をオープンし、 R_T #1というサーミスタの抵抗を測定するためにチャンネル2をクローズします。このプロセスはすべてのサーミスタに対して繰り返されます。

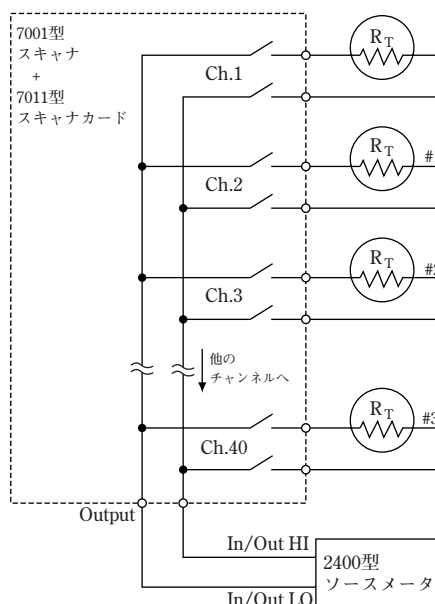


図2. 2線式抵抗測定法を使い、2400型ソースメータへ複数のサーミスタをつなぐ

試験システムの構成

図3は、4線式抵抗測定法を用いたスカナシステムを表しています。比較的低い抵抗値（ 100Ω 以下）のサーミスタのスキニングをするときに、4線式抵抗測定法はリード線抵抗が付加されるのを防ぎます。それぞれのサーミスタをソースメータに接続するために2つの2接点リレーが使用されていることに注目してください。

リファレンスサーミスタの抵抗の測定をするためにチャンネル41をクローズし、設定した値の電流を流し、抵抗を測定します。チャンネル1と41をオープンし、ひとつめのサーミスタ R_T #1を試験するためにチャンネル2と42をクローズします。この手続きをすべてのサーミスタに対して繰り返します。

サーミスタの実際の試験個数は、システムによって変化します。スイッチングシステムは試験するサーミスタ個数がいくつであっても、また様々な電気的な仕様に対応して構築できます。適切なスカナカードを使ったときには、ケースレー7002型スカナメインフレームは2線式抵抗測定法を用いた場合には400チャンネルまで、4線式抵抗測定法を用いた場合は200チャンネルまで切り替えることができます。より大きなシステムが必要であれば、複数のメインフレームを使うこともできます。

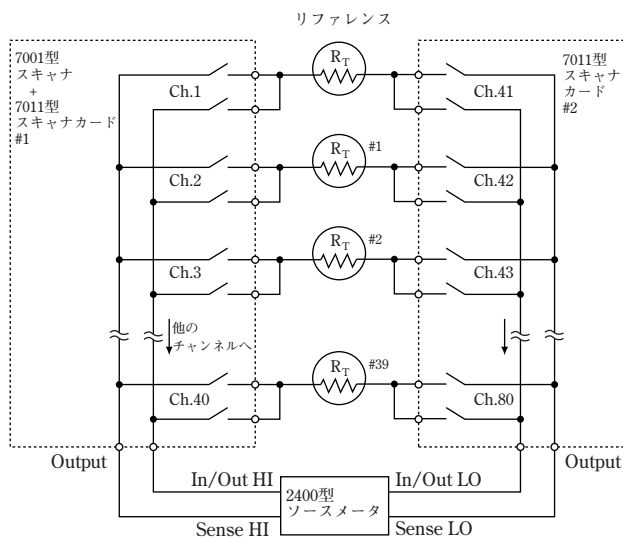


図3. 4線式抵抗測定法を使い、2400型ソースメータへ複数のサーミスタをつなぐ

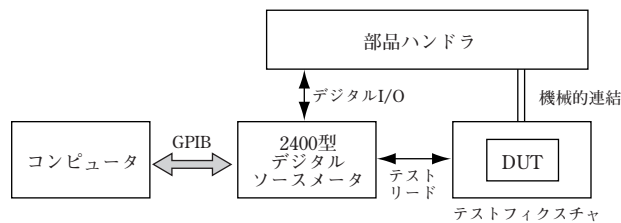


図4. サーミスタの製造試験システム

ソースメータを使ったサーミスタの製造試験システムのブロックダイアグラムを図4に表します。サーミスタは温度コントロールされたテストフィックスチャの中に置かれ、ソースメータに接続されます。トリガが入力されると、ソースメータは電流を出力しサーミスタの両端の電圧降下を測定し、自動的に抵抗値を計算します。ソースメータはこの抵抗の測定値をあらかじめ設定しておいたリミット値と比較し、そして、ランクに応じたピンにサーミスタを振り分けるために、デジタルI/Oポートを経由して部品ハンドラへ信号を送ります。

図4に描いたように、2400型はIEEE-488出力とデジタルI/Oポートの両方を持っています。デジタルI/Oポートは直接自動ハンドラマシンへ信号を送ったり受けたりします。5つまでのリミット値が（コンプライアンスがひとつ、ハイのリミット値が二つ、ローのリミット値が二つ）ソースメータにプログラムできます。リミット値はこれから測定する測定の、パス/フェイルやハイ/ロー・ステータスを決定します。一旦、測定が行われ、そして、許容値が決まると、デジタルI/Oポートは適切なピンへそのサーミスタを送るために自動ハンドリングマシンへTTLレベルの信号を送ります。ソースメータは、4本のデジタル出力ラインをもっており、TTLレベルのビットパターン信号をセットアップするのに使われます。

7 代表的な誤差要因

リード線抵抗

抵抗測定をするときの一般的な誤差要因は、2400とダイオードをつなぐテストリードの抵抗です。2線式で抵抗を測定するとき、このシリーズ抵抗が測定に加わります。(図4参照) リード線抵抗の影響は、その長さが長いときや大電流を流して測定する場合に特に大きくなります。それはリード線による電圧降下が測定する全体の電圧降下に比べて無視できなくなるからです。

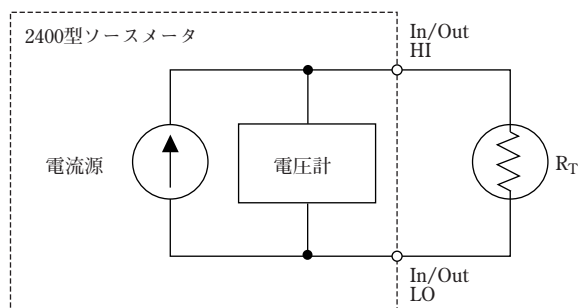


図 5.2 線式抵抗測定法

この問題をなくすために、2線式ではなく、リモートセンシングを使った4線式を用います。4線式(図6)では、試験リード線のひとつのペアによって電流がサーミスタに流れ、サーミスタの両端の電圧がもう一つのリード線のペアを使って測定されます。結果として、サーミスタの両端の電圧降下だけが測定されることになります。

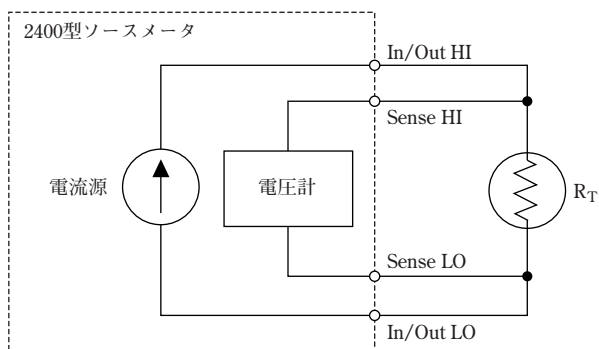


図 6.4 線式抵抗測定法

熱電効果

特にサーミスタを空気中で測定するときには、熱電効果は測定に影響を与えることがあります。このような温度によって発生する電圧の影響を避けるためのひとつの方法としてソースメータのオフセット補償モードを使うことが挙げられます。2400型はこのモードでは、ソース電流を流している状態で1回目の測定を行い、そして、ソース電流を切った状態で2回目の測定を行います。2回目の測定値が1回目の測定値から差し引かれ、すべてのオフセット電圧がキャンセルされます。2点測定方式により補償された測定値は自動的に求まります。その計算式は次のとおりです。

$$\text{オフセット補償された抵抗値} = \frac{V_2 - V_1}{I_2 - I_1}$$

ここで： I_1 は決められたレベルに設定されているソース電流です。

I_2 は、ゼロに設定されたソース電流です。(任意のレベルに設定可)

V_1 は I_1 のときの測定電圧です。

V_2 は I_2 のときの測定電圧です。

この機能を有効にするために、まず、2400型のソースモードをフロントパネルを操作して電流モードにしてから、CONFIGボタンを押し、そして、FCTNボタンを押します。表示されたメニューの中からOFF-COMP-OHMSを選ぶと、2ポイントのソース電流(片方はゼロにする)を設定できるようなメニューが表示されます。もし、パス(GPIB、RS-232C)を経由して2400をプログラムする場合は、オフセット補償抵抗測定のファンクションはCALC1サブシステムを使って設定します。

Specifications are subject to change without notice.

All Keithley trademarks and trade names are the property of Keithley Instruments, Inc.
All other trademarks and trade names are the property of their respective companies.

KEITHLEY

ケースレーインストルメンツ株式会社

〒105-0022 東京都港区海岸1-11-1 ニューピア竹芝ノースタワー13F TEL : 03-5733-7555 FAX : 03-5733-7556
Web site : www.keithley.jp · Email : info.jp@keithley.com

Keithley Instruments, Inc

28775 Aurora Road · Cleveland, Ohio 44139 · 440-248-0400 · Fax: 440-248-6168
1-888-KEITHLEY (534-8453) · www.keithley.com

© Copyright 2002 Keithley Instruments, Inc

Printed in the Japan

0502300034